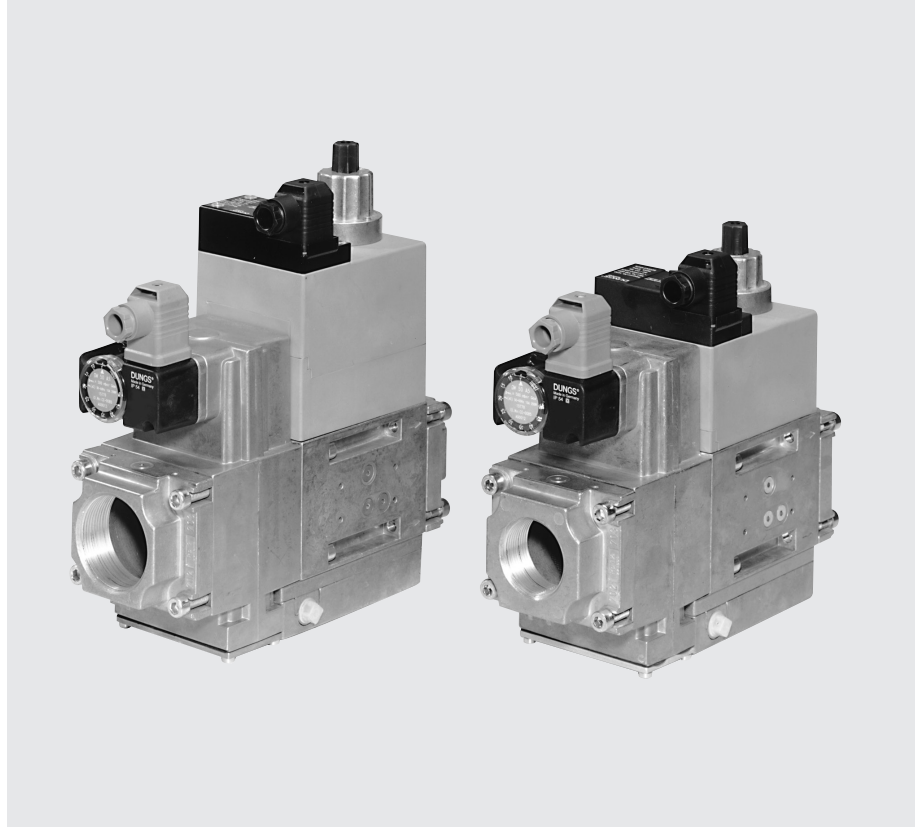


# GasMultiBloc® Ayar ve güvenlik kombinasyonu tek kademeli işletme şekli

**DUNGS®**  
Combustion Controls

**MB-D(LE) 415 - 420 B01**

7.23



## Teknik

DUNGS GasMultiBloc®, filtre, regülatör, vanalar ve basınç presostatlarının bir kompakt armatürde entegrasyonudur.

- Kir toplama düzeneği: İnce filtre
- Bir regülatör ve iki vana: B01
- İki vana çabuk açılır
- Bir vana çabuk açılır ve bir vana yavaş açılır
- DIN EN 161 sınıf A grup 2'ye göre, 360 mbar (36 kPa)'a kadar solenoid vanalar
- DIN EN 88 sınıf A grup 2'ye göre, çıkış basıncının orantısal vana sayesinde hassas ayarlanması
- Düşük basınç eğiminde yüksek debi değerleri
- Doğrusal akım manyetik tahriki arıza derecesi N
- Ana miktarın kısılması, vana V2'de
- Hidrolik açılma geciktirmesi
- ISO 7/1'e göre boru vida dişine sahip flanş bağlantıları
- Basit montaj, düşük ebatlar, düşük ağırlık

Modüler sistem, ayrı ayrı kumanda edilen vanalarla bağlantılı olarak, bireysel çözümlere olanak tanımaktadır, şunların montajı mümkündür: Vana kontrol sistemi, basınç presostatı mini/maksi, basınç sınırlayıcı, vana 2'de kapalı konum kontağı.

## Uygulama

Modüler sistem, gaz güvenliği ve ayarlama tekniğinde bireysel çözümlere imkan tanımaktadır. Gaz aileleri 1,2,3 gazları ile diğer nötr gaz halindeki maddeler için uygundur.

## Onaylar

AB gaz cihazı yönetmeliğine göre AB yapı tipi kontrol belgesi:  
MB-...415-420 B01 CE-0085 AP 3156  
AB gaz cihazı yönetmeliğine göre AB yapı tipi kontrol belgesi:  
MB-...415-420 B01 CE0036  
Başka önemli gaz tüketen ülkelerdeki onaylar.

## Fonksiyon

### Gaz akışı

1. Eğer valfler V1 ve V2 kapalıysa, A bölgesi valf V1'in çift oturmasına kadar olan bölüm basıncı altında durmaktadır.
2. Min. basınç presostatı D hollü ile A bölgesine bağlantılıdır. Giriş basıncı, basınç presostatında ayarlanmış set değerini aşarsa, bu bilgi, gaz ateşleme otomatına geçmektedir.
3. Gaz ateşleme otomatları üzerinden serbestleştirme yapıldıktan sonra valfler V1 ve V2 açılmaktadır. MultiBloc'un odaları A, B ve C'nin içinden gaz akışı serbestleştirilmiştir.

### Valf V1'deki valf-regülatör kombinasyonunun çalışma şekli

Valf V1'de, ön basıncı dengelenmiş bir regülatör entegredir (basınç regülatör parçası).

Ankraj 7, valf çanak birimiyle 3 bağlantılı değildir. Açılma sırasında ankraj 7 kapatma yayını (V1) ileri gerer ve valf çanak birimini serbestleştirir. Valf kapattığında ankraj doğrudan valf çanak birimine etki eder.

Regülatör yayının 8 (çekme yayı) ayarlama vidası üzerinden ön gerilimi sayesinde, valf V2'den önceki çıkış basıncı belirlenir.

Çıkış basıncı, E deliği üzerinden regülatörün çalışma diyaframına etki eder. Düzenlenmiş durumda ayarlama yay ön gerilimi ve çalışma diyaframı üzerindeki basınç, kuvvet dengesinde bulunmaktadır.

Dengeleme diyaframı 22 sayesinde, valf V1'in çabuk kapanma fonksiyonu ve yüksek bir ayarlama kalitesi sağlanmıştır.

### Valf V2'nin çalışma şekli

Valf V2'nin ankrajı 14, valf çanak birimiyle 12 bağlantılıdır. Açılma sırasında ankraj 14 baskı yayını 13 ileri gerer. Maksimum valf deliği, ankraj kalkışının ana miktar kısmı 18 üzerinden kısıtlanması sayesinde ayarlanabilmektedir.

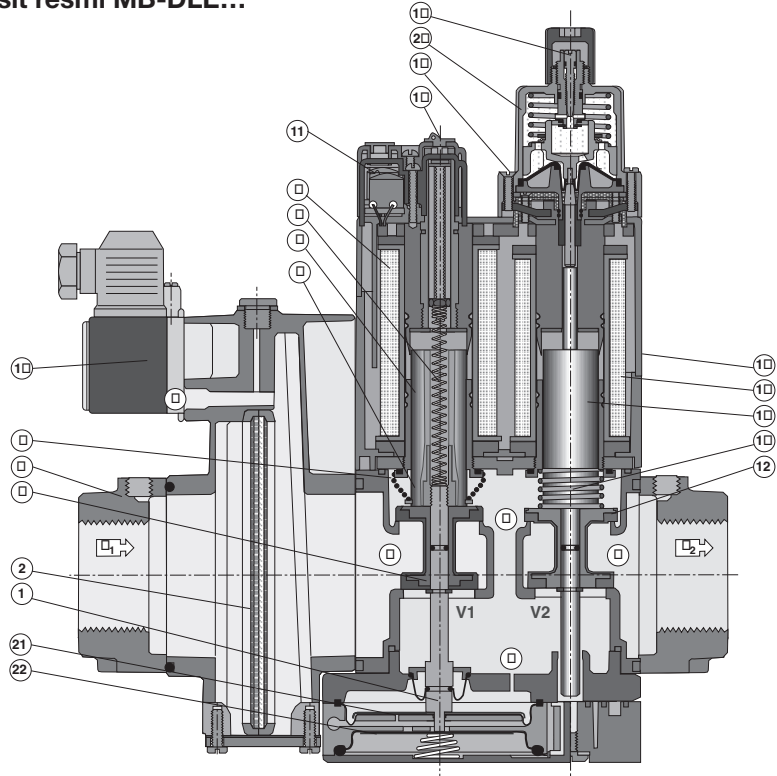
### Valfın minimum açılışı (kalan kalkış) 0,5 - 1,0 mm

Ana miktar kısmı 18, ayarlama çanağının veya hidrolik freninin 20 çevrilmesi sayesinde ayarlanır. Açılma karakteristiği, çabuk veya yavaş açılır, kapağın altındaki hidrolik frendeki çabuk kalkışın 19 ayarlanması sayesinde etkilenmektedir.

### Kapanma fonksiyonu

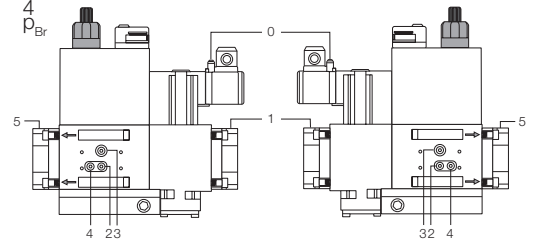
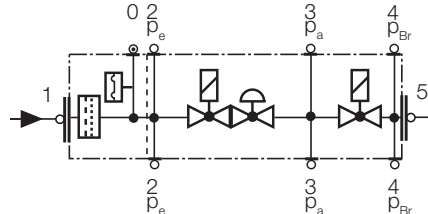
Valfler V1 ve V2'nin manyetik bobinlerinin besleme geriliminin yarıda kesilmesi sırasında, bunlar, baskı yayları sayesinde <1 s içinde kapatılır.

## Kesit resmi MB-DLE...



1 Regülatör	9 Solenoid V1	Ayarlama:
2 İnce filtre	10 Gaz basınç presostatı	17 - Gaz basıncı pa
3 Valf 1	11 Elektrik bağlantısı	18 - Ana miktar
4 Bağlantı flanşı	12 Valf V2	19 - Çabuk kalkış
5 Kapatma yayı V1	13 Kapatma yayı V2	20 Hidrolik fren
6 Gövde	14 Ankraj V2	21 Çalışma diyaframı
7 Ankraj V1	15 Solenoid V2	22 Dengeleme diyaframı
8 Regülatör yayı	16 Manyetik gövde	

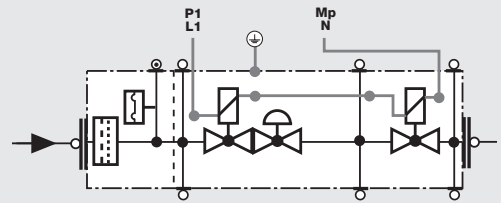
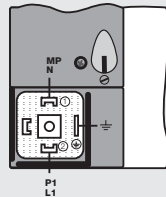
## Basınç yükleri



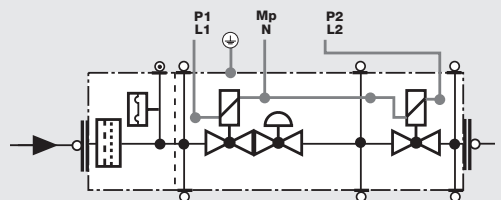
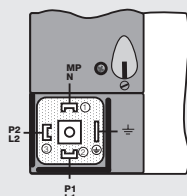
0, 1, 2, 3, 4, 5  
Kapatma vidası G 1/8

## Elektrik bağlantısı

### S 20/S 50



### S 22/S 52



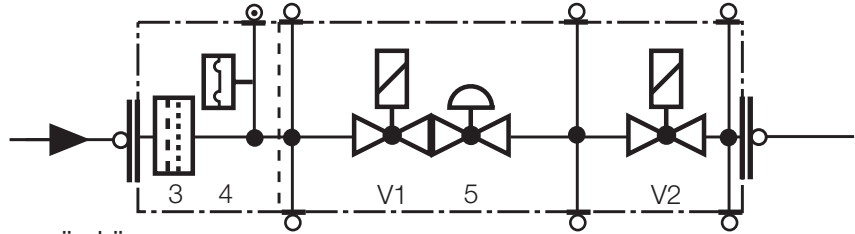
## Teknik özellikler

Nominal çaplar Boru vida dişli flanşlar ISO 7/1 (DIN 2999)'e göre	MB-D...415 B01 Rp 1, 1 1/4, 1 1/2, 2 ve bunların kombinasyonları	MB-D... 420 B01 Rp 1, 1 1/4, 1 1/2, 2 ve bunların kombinasyonları																					
<b>Maks. işletme basıncı</b>	<b>360 mbar (36 kPa)</b>																						
<b>Çıkış basınç aralıkları</b>	<b>MB-... S20/S22 p<sub>a</sub>: 4 mbar (0,4 kPa) ile 20 mbar (2 kPa) arası</b> <b>MB-... S50/S52 p<sub>a</sub>: 20 mbar (2 kPa) ile 50 mbar (5 kPa) arası</b>																						
Ortamlar	Gaz aileleri 1,2,3 gazları ile diğer nötr gaz halindeki maddeler.																						
Çevre sıcaklığı	-15 °C ile +70 °C arası (sıvı gaz tertibatlarında MB-D... 0 °C altında çalıştırılmamalıdır. Sadece sıvı gaz için uygundur, sıvı hidrokarbonlar conta hammaddelerine zarar vermektedir)																						
Kir toplama düzeneği	süzgeç, ince filtre, armatür sökülmeden filtre değişimi mümkün																						
Basınç presostatı	Tipler GW...A5, ÜB...A2 / NB...A2 DIN EN 1854'e göre takılabilir. Diğer bilgiler veri bülteninde "DUNGS çoklu ayar cihazları için basınç presostatları" 5.02 ve 5.07																						
Basınç regülatörü	Basınç regülatörü ön basıncı dengelenmiş, kapatma sırasında valf V1'de gaz sızıntısına imken vermeyen, DIN EN 88 sınıf A'ya göre. Set etme yayı sabit monteli (yay değişimi mümkün değil). Tavan üzeri üfleme tesisatının döşenmesi gerekli değildir. Dahili pulse mevcut.																						
Solenoid valf V1	DIN EN 161, sınıf A, grup 2'ye göre valf, çabuk kapanır, çabuk açılır																						
Solenoid valf V2	DIN EN 161 Sınıf A, grup 2'ye göre valf																						
	<table border="1"><thead><tr><th></th><th colspan="2">Valf V2 tipi</th><th>Gaz debi ayarı</th></tr></thead><tbody><tr><td>MB</td><td>çabuk kapanır</td><td>çabuk açılır</td><td>hariç</td></tr><tr><td>MB-D</td><td>çabuk kapanır</td><td>çabuk açılır</td><td>birlikte</td></tr><tr><td>MB-DLE</td><td>çabuk kapanır</td><td>yavaş açılır</td><td>birlikte</td></tr><tr><td>MB-LE</td><td>çabuk kapanır</td><td>yavaş açılır</td><td>hariç</td></tr></tbody></table>				Valf V2 tipi		Gaz debi ayarı	MB	çabuk kapanır	çabuk açılır	hariç	MB-D	çabuk kapanır	çabuk açılır	birlikte	MB-DLE	çabuk kapanır	yavaş açılır	birlikte	MB-LE	çabuk kapanır	yavaş açılır	hariç
	Valf V2 tipi		Gaz debi ayarı																				
MB	çabuk kapanır	çabuk açılır	hariç																				
MB-D	çabuk kapanır	çabuk açılır	birlikte																				
MB-DLE	çabuk kapanır	yavaş açılır	birlikte																				
MB-LE	çabuk kapanır	yavaş açılır	hariç																				
Ölçüm/ ateşleme gazı bağlantısı	G 1/8 DIN ISO 228, bakınız "Basınç yükleri", sayfa 2																						
Brülör basıncı denetimi pBr	Valf V2'den sonra bağlantı, basınç presostatı adaptörün üzerine yanıl takılabilir																						
Gerilim / Frekans	~(AC) 50 - 60 Hz 220 - 230 V -15 % +10 % Diğer Alt. gerilimler: 240 VAC, 110 - 120 VAC, 48 VDC, 24 - 28 VDC																						
Elektrik bağlantısı	DIN EN 175301-803 standartına uygun geçmeli bağlantı valfler ve basınç presostatları için																						
Performans / Güç girişi Açılma süresi Koruma türü Parazit giderici	~(AC) 230 V; +20 °C'de: bakınız "montaj ölçüleri" sayfa 5 % 100 ED IEC 529 (EN 60529)'e göre IP 54 Parazit derecesi N																						
gaz ileten parçaların hammaddeleri	Gövde Diyafremler, contalar Manyetik tahrik	Alüminyum basınçlı döküm NBR bazlı, silopren (silikon kauçuk) Çelik, pirinç, alüminyum																					
Montaj konumu	Yukarıya doğru duran bobin ile birlikte dikey veya yatay bobin yanı sıra ara katmanlarla birlikte yatık.																						
Son kontakt	Kapalı konum kontağı tip K01/1 (DIN onaylı) V2'ye monte edilebilir																						

Donanım varyasyonları GasMultiBloc®...B01 tek kademeli işletme biçimi	415 B01	420 B01	
MB	•	•	Hassas filtre elemanı çıkartılabilir. Alternatif olarak uygun bir gaz filtresi GF.../1 öne devrelenmelidir.
MB-D	•	•	
MB-DLE	•	•	
MB-LE	•	•	
İnce filtre	•	•	
Gaz basınç presostatı			
Filtreden sonra	•	•	
Valf V2'den sonra, adaptör üzerine	•	•	
Regülatör	•	•	
Valf V1, çiftli oturma	•	•	
Valf V2, çiftli oturma	•	•	• = mümkün (•) = talep halinde - = mümkün değil
Valflar ortaklaşa açarak	•	•	
Valflar ayrı açarak	•	•	
Flanşlar Rp 1	•	•	
Rp 1 1/4	•	•	
Rp 1 1/2	•	•	
Rp 2	•	•	

### Tip MB-...B01

- V1 = Valf 1  
V2 = Valf 2  
3 = Filtre  
4 = Basınç presostatı  
5 = Regülatör



VPS 504 valf kontrol sisteminin takılması mümkün  
K01/1 uç kontağının takılması mümkün

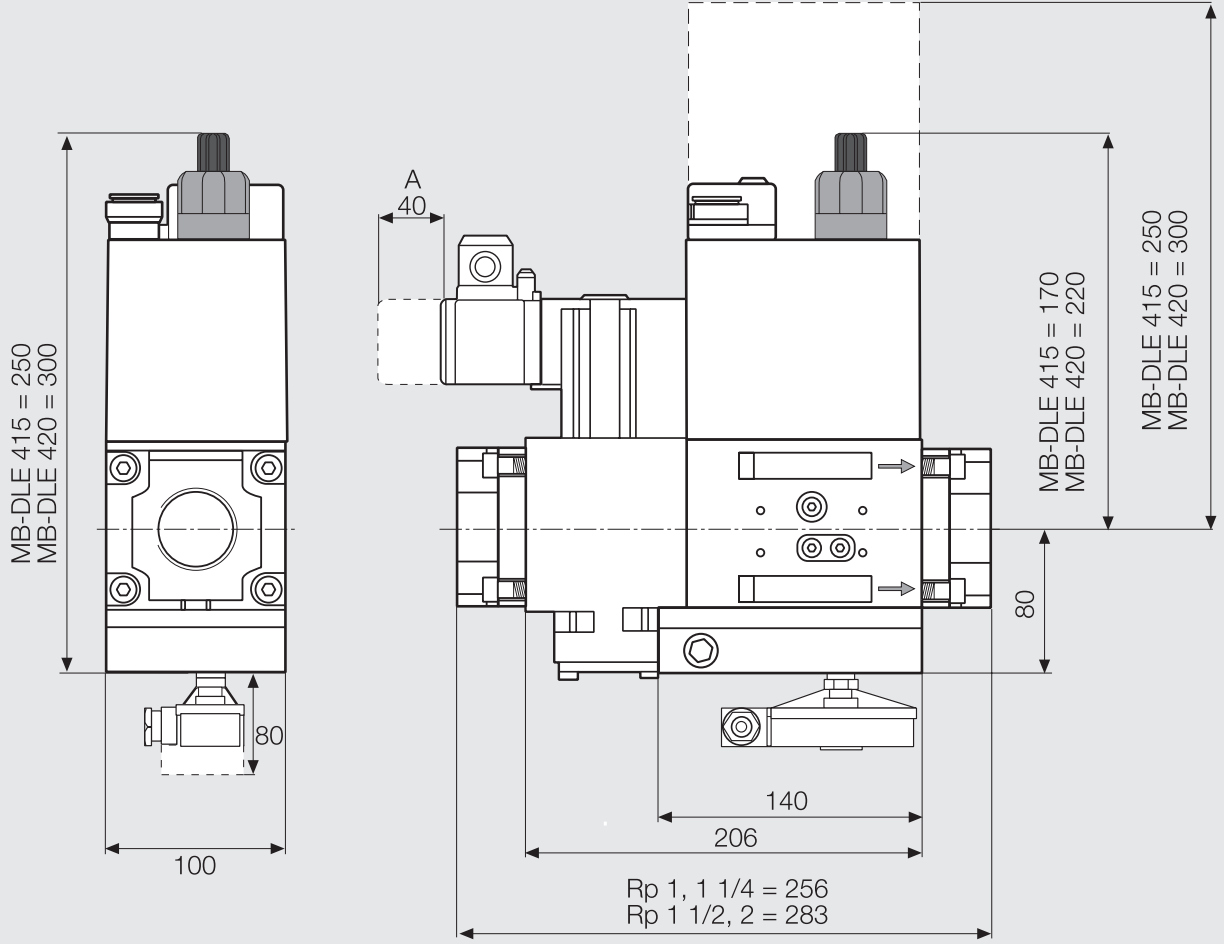
Diğer bilgiler bakınız veri bülteni 7.04: GasMultiBloc yapı kasası sistemi, aksesuar, ilave cihazlar

### Tip anahtarı MultiBloc®

MB- XX XXX XX BOX SXX

- V1 ve V2'nin kumandası  
0 = ortaklaşa (Paralel)  
2 = ayrı
- Çıkış basıncı Giriş basıncı  
2 = 4 - 20 mbar 360 mbar'a kadar  
5 = 20 - 50 mbar 360 mbar'a kadar
- S = Seri (tipten bağımsız)
- Gaz yolu şeması  
1 = Ana gaz için iki A valf + regülatör  
7 = Ana gaz için iki A valf + bypass için bir A valf V1 ile paralel çalışır + regülatör
- Uygulama türü (jenerasyon) B
- Yapı büyüklüğü, nominal genişlik  
403 = DN 10, V2 = Tekli oturma valfi  
405 = DN 15, V2 = Tekli oturma valfi  
407 = DN 20, V2 = Çift oturma valfi  
410 = DN 25, V2 = Tekli oturma valfi  
412 = DN 32, V2 = Çift oturma valfi  
415 = DN 40, V2 = Çift oturma valfi  
420 = DN 50, V2 = Çift oturma valfi
- Açılma davranışı + gaz debi ayarı  
hariç = (MB veya MB-ZR)  
-D = Gaz debi ayarı  
-LE = Yavaş açma özelliği  
-DLE = D + LE kombinasyonu
- hariç = tek kademeli  
ZR = Çift kademeli-ilk kademe kısmi miktar ayarına sahip
- MultiBloc

## Montaj ölçüleri [mm]



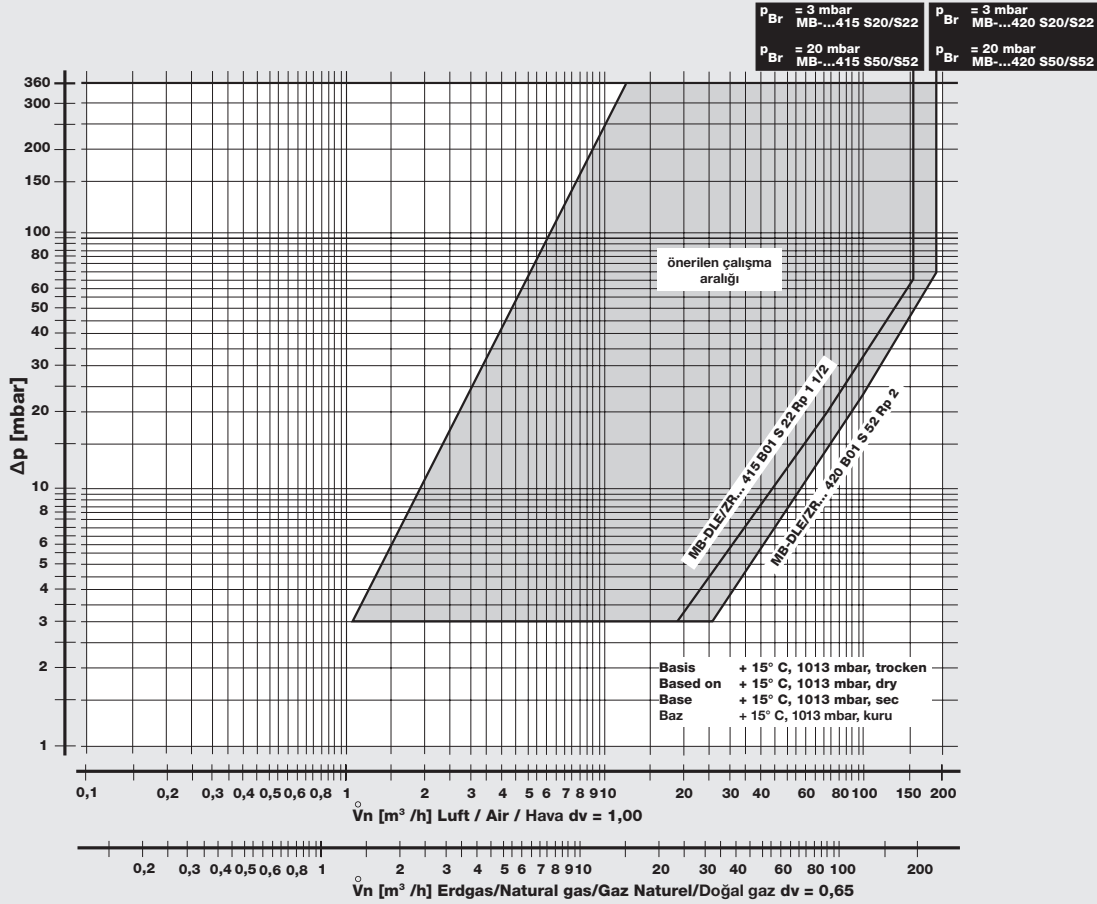
Tip	Rp	Açılma süresi	Nominal güç [VA]				Ağırlık [kg]
			~(AC) 230 V; +20 °C	S20	S22	S50	
<b>MB-D 415 B01</b>	Rp 1 - 2	< 1 s	55	96	55	96	6,5
<b>MB-DLE 415 B01</b>	Rp 1 - 2	< 20 s	55	96	55	96	6,6
<b>MB-D 420 B01</b>	Rp 1 - 2	< 1 s	80	100	80	100	7,7
<b>MB-DLE 420 B01</b>	Rp 1 - 2	< 20 s	80	100	80	100	7,8

GasMultiBloc®  
Ayar ve güvenlik kombinasyonu  
tek kademeli işletme biçimi

MB-D(LE) 415 - 420 B01

**DUNGS®**  
Combustion Controls

Hassas filtre ile birlikte ayarlı durum için hacim akışı basınç eğimi karakteristik eğrisi



f =

Dichte Luft  
Air density  
Densité de l'air  
Yoğun hava

spez. Gewicht des verwendeten Gases  
Spec. weight of gas used  
poids spécifique du gaz utilisé  
Kullanılan gazın spes. ağırlığı

Gaz türü	Yoğunluk [kg/m³]	$d_v$	f
Doğal gaz	0.81	0.65	1.24
Şehir gazı	0.58	0.47	1.46
Sıvı gaz	2.08	1.67	0.77
Hava	1.24	1.00	1.00

$$\overset{\circ}{V} \text{verwendetes Gas/gas used/ gaz utilisé/kullanılan gaz} = \overset{\circ}{V} \text{Luft/air/air/hava} \times f$$

Teknik gelişme ve geliştirme açısından yararlı olabilecek değişiklikler yapma hakkı saklıdır.

**Karl Dungs Satış ve Pazarlama  
Limited Şirketi**  
Perpa Ticaret Merkezi  
A Blok Kat:8, No:775-777  
34385 Okmeydanı-İstanbul  
Tel.: +90 (0)212 320 81 02  
Fax: +90 (0)212 320 81 05  
info.tr@dungs.com  
www.dungs.com

**Karl Dungs GmbH & Co. KG**  
Siemensstraße 6-10  
D-73660 Urbach, Germany  
Telefon +49 (0)7181-804-0  
Telefax +49 (0)7181-804-166  
info@dungs.com  
www.dungs.com